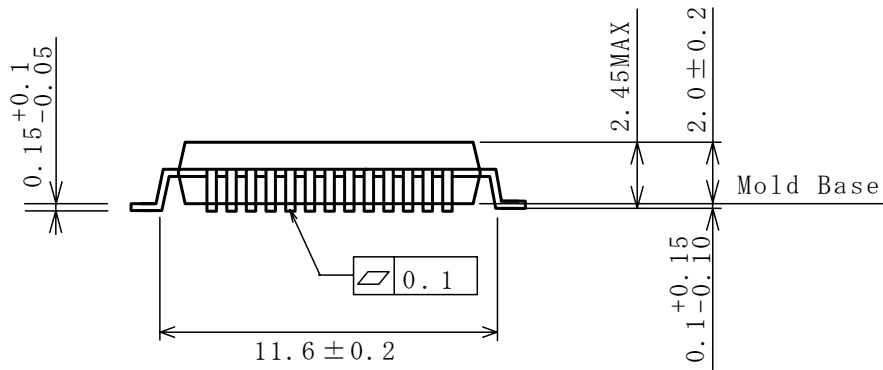
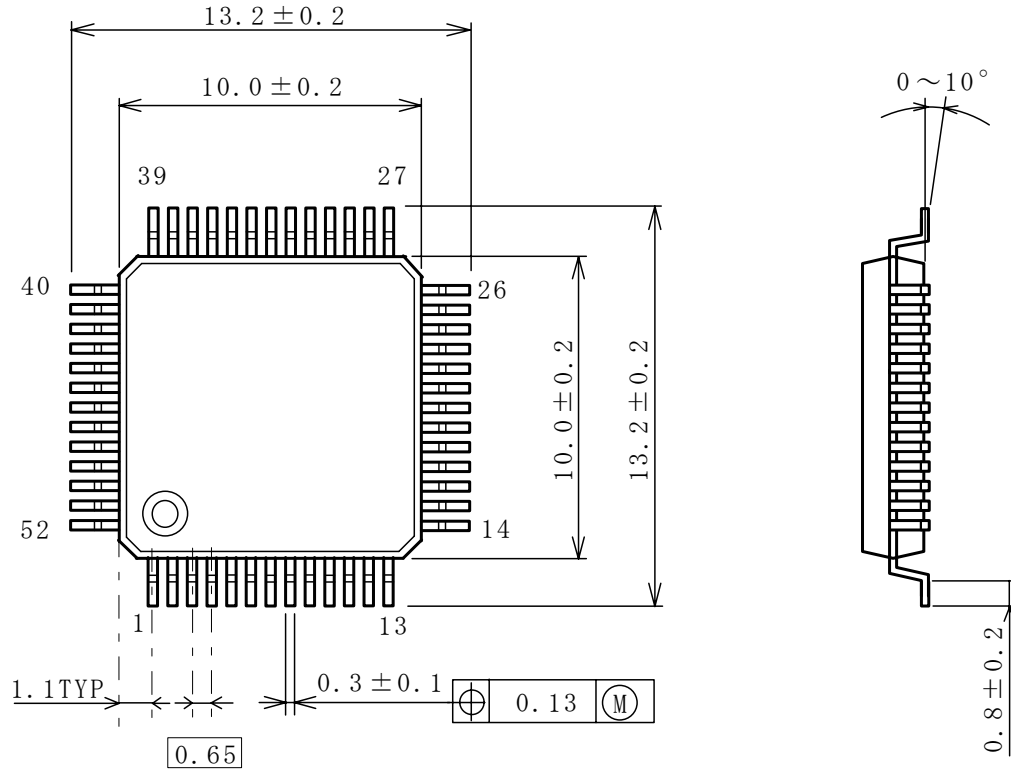


QFP52-A2



GD-Q05201T-0
UNIT : mm